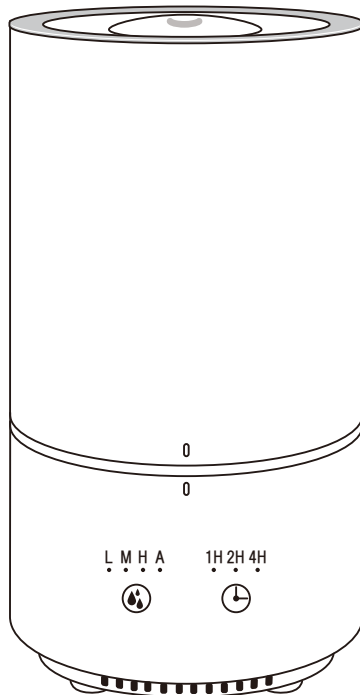


お取り扱い説明書

超音波式噴霧器

KNA88078

この度は、お買い上げ頂きまして誠にありがとうございます。
本製品を正しくご使用頂く為に、必ず本書をお読みください。また、本書は読み終えた後も大切に保管してください。



仕 様

品 番	KNA88078
外径寸法	約120φ×235mm
電 源	DC24V 専用ACアダプター、コード長さ:約1.5m(付属)
消費電力	専用ACアダプター使用時 18W
噴霧方式	超音波式
噴霧性能	1時間当り L約50ml/M約100ml/H約200ml/A約25ml
連続噴霧時間	約5時間 H運転時
適用床面積	木造和室/約3畳・プレハブ洋室/約6畳 (使用状況、環境により異なります)
質 量	約0.6kg(本体のみ)
水タンク容量	約1L
付 属 品	ACアダプター・掃除用ブラシ
材 質	ポリプロピレン

1 安全上のご注意 お使いになる前に必ずお読みください。

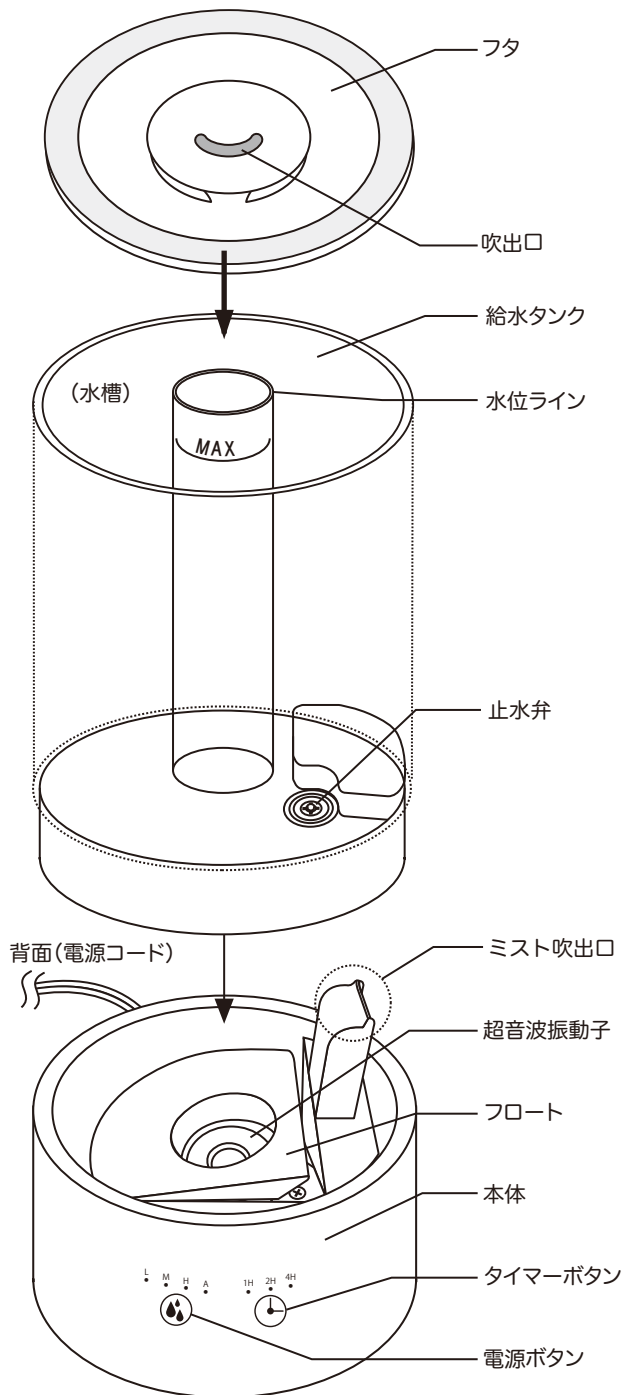
⚠ 警告 設置をされる時

- 本体及び付属品の内部(タンク部分や本体背部分以外)に水が入ったり、濡れたりしないようご注意ください。火災・感電の原因となります。
- 風呂場・シャワー室等では使用しないでください。感電や回路ショートなどによる火災や事故の原因となります。
- 電源プラグは、家庭用交流100Vのコンセントに接続してください。交流100V以外を使用すると火災や感電などの原因となります。
- 静電気の発生しやすい場所に設置して使用する場合は、十分注意してください。本製品の故障や感電・火災の発生する恐れがあります。
- お子様のオモチャ(玩具)として使わせないでください。また、遊ばないよう監督してください。本体を転倒させると水が溢れ、周辺の内装品に損害が出る恐れがあります。
- 傾いた場所や棚など高い場所、不安定な場所に置かないでください。転倒して水をこぼしたりすると本体の破損、ケガの原因となります。
- 上に物を置かないでください。金属類や、花瓶・コップ・化粧品などの液体が入った場合、火災や感電の原因となります。重い物などが置かれて落下した場合、ケガの原因となります。
- パソコンやテレビなどの電子機器や電気製品・家具・楽器・壁にあたる所では設置しないでください。ミストが触れたり転倒して水をこぼしたりすると、機器の故障や対象の表面を傷める原因となります。
- 吹き出し口の風が家具・壁や他の家電製品に直接当たる場所に置かないでください。家具や壁のシミ、他の家電製品の故障や火災の原因となります。
- 温度の高い場所に置かないでください。直射日光の当たる場所やストーブのそばに置くと、火災や感電の原因となります。また、部品の劣化や破損の原因となります。
- 熱を発生する物の近くに置かないでください。
- 寒い場所から急に暖かい場所へ移動して使用しないでください。タンク内の空気が膨張し、水があふれ出ることがあります。また、プラスチック部分が変形・変色することがあります。
- 高温多湿の環境や油煙・ホコリの多い所に置かないでください。本製品の故障や感電・火災の発生する恐れがあります。
- 換気の悪い場所に置かないでください。熱がこもり本製品の変形や故障・火災の発生する恐れがあります。
- 壁・寝具・カーテン・家具などから十分離して設置してください。
- 押し入れや箱の中など、風通しの悪い場所に押し込まないでください。
- テーブルクロスやカーテンなどを掛けたりしないでください。
- じゅうたんや布団の上に置かないでください。
- 仰向け・横倒し・逆さまにしないでください。

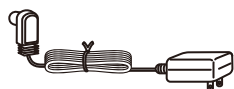
⚠ 注意 ご使用になる時

- 電源プラグを抜く時は、電源コードを引っ張って抜かないでください。電源コードを引っ張って抜くと、電源コードや電源プラグが傷つき、火災や感電の原因となります。電源プラグを持って抜いてください。
- 濡れた手で電源プラグを抜き差ししないでください。感電の原因となります。
- 旅行などで長期間ご使用にならない場合は、タンクの水を捨てた後、安全のため電源プラグをコンセントから抜いてください。万一故障してしまった場合、火災の原因となります。
- 使用中や使用直後は持ち運びをしないでください。水がこぼれたり感電する恐れがあります。
- 吹出口・換気口をふさがないでください。変形や故障の原因となります。
- ご使用になる時、本製品やコードなどを傷つけたり、ねじったり、引っ張ったり、加熱したりしないでください。火災や感電の原因になることがあります。
- 本製品の上に重いものを載せたり、本来の目的以外に使用しないでください。ケガや故障の原因となります。
- 本製品に衝撃を与えないでください。故障やケガの原因となります。
- 本製品を持ち上げる際は、両手で水平に持ち上げてください。無理な姿勢で取り扱っていると、落下して本製品が故障する恐れがある他、ケガなどの原因になる恐れがあります。
- 同じ場所で長時間ご使用の場合は、製品下部や床周辺などの汚れに注意してください。シミがついたり、カビの発生・変形・変色の原因となります。
- 凍結の恐れがある時は、タンクとトレーの水を捨ててください。凍結したまま使用すると故障の原因となります。
- ミスト吹き出し口をふさがないでください。ミスト吹き出し口をふさぐと、変形や故障の原因となります。
- 水道水以外は使用しないでください。一般的に水道水は塩素殺菌処理されており、雑菌が繁殖しにくいからです。ミネラルウォーター・アルカリイオン水・井戸水・浄水器の水を使用すると、カビや雑菌が繁殖しやすくなったり、水アカが多くなったりして、異臭の原因になります。
- 給水タンク及び水槽の水は毎日新しい水道水と入れ替えてください。本体内部は常に清潔を保つよう定期的にお手入れをしてください。お手入れせずにお使いになると、汚れや水アカによりカビや雑菌が繁殖がし、異臭の原因になります。まれに体質によっては、過敏に反応し健康を害することがあります。このような場合は、医師に相談してください。

各部の名称



付属品



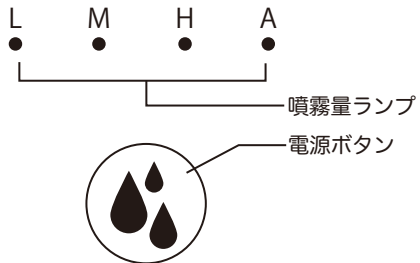
ACアダプター



掃除用ブラシ

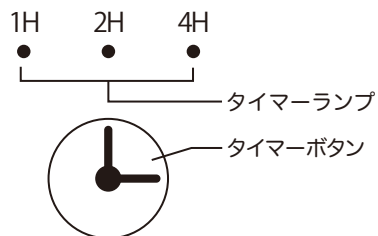
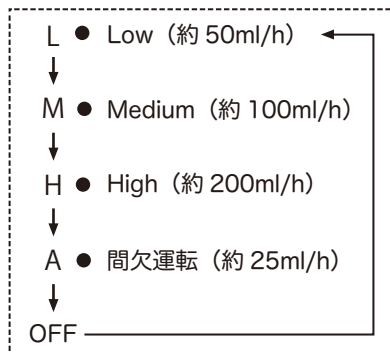
操作部

前面



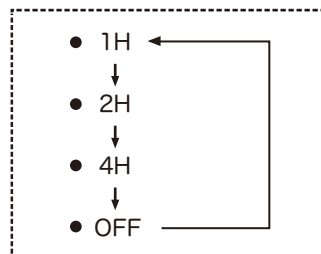
◎噴霧機能の設定

電源ボタンを押すごとに3段階の噴霧レベルと間欠運転を切り替えることができます。



◎タイマー機能の設定

タイマーボタンを押すごとに3段階に切り替えることができます。

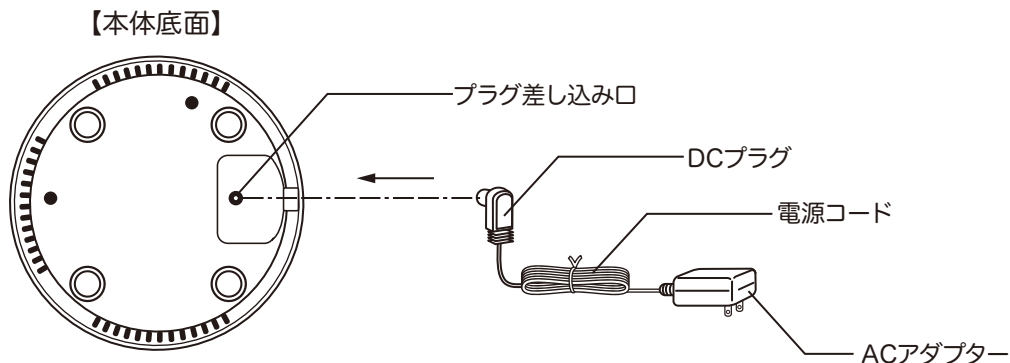


ご使用前の準備

⚠ 注意

- 給水タンク内の緩衝材は必ず取り外してください。
※緩衝材を取り外さないで使用すると、水漏れ等の原因となります。

① ACアダプターのDCプラグをプラグ差し込み口に入れる



② 本体を硬く水平な場所に設置する

- ※水平で安定した場所に設置してください。

⚠ 注意

- パソコンやテレビなどの電子機器や電気製品・家具・楽器・壁にあたる所では設置しないでください。
※ミストに触れたり転倒して水をこぼしたりすると、機器の故障や対象の表面を傷める原因となります。
- ※給水タンクに、水道水以外は入れないでください。水道水（飲料水）は抗菌処理がされているので、カビや雑菌が繁殖しにくい。

③ 本体に給水タンクをのせる

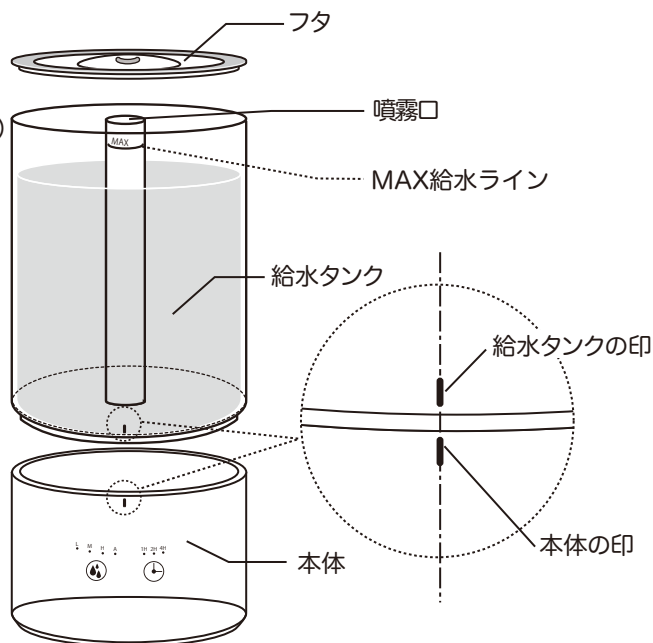
- 右図のように給水タンク下部の印と本体の電源ボタン上部の印を合わせてのせてください。
※本体と給水タンクがしっかりと取り付けられていることを確認してください。

④ 給水する

- フタを外した後、じょうろや水差しなどを使用して、きれいな水道水を注ぎます。
※給水タンクを取り外して直接水道蛇口から給水しないでください。持ち運びの際に落下し、商品が破損する恐れがあります。
- ※噴霧口へは水を入れしないでください。水漏れの原因となります。

⑤ コンセントに電源プラグを差し込む

- 電源コードやコンセントに負荷のかからないよう電源プラグと本体の位置に十分ご注意ください。
- 安全センサー
給水タンクを外したり、本体の傾きを検知すると安全センサーが作動し、運転を中止します。
運転が中止した場合は上記の注意事項をご確認の上、再度電源ボタンを押してください。
- 給水タンクに水がなくなりましたら安全センサーが作動し、運転を中止します。



正しい使い方

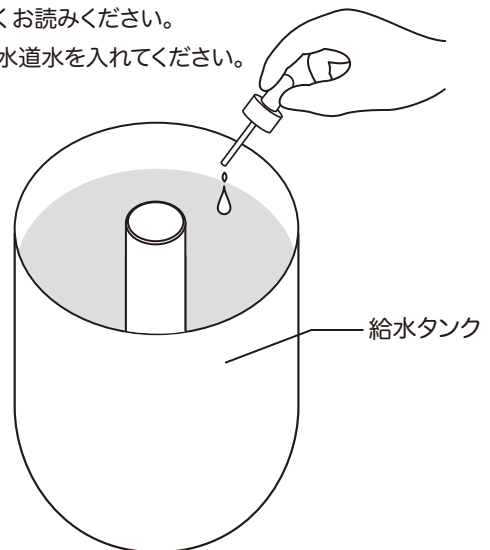
- ① 電源ボタンを押すと加湿量ランプのL(Low)が点灯し、運転が開始します。
- ② 噴霧量の変更
 - 運転中、再度 電源ボタンを押すとL(Low)→M(Medium)→H(High)の噴霧量変更、A(間欠運転)へ切り替えができます。※間欠モードとは、噴霧時間が30秒ごとに運転停止を繰り返します。
- ③ 切タイマーの設定
 - 運転中、タイマーボタンを押すと、切りタイマーの設定ができます。※タイマーボタン押すたびに、1H(1時間後OFF)→2H(2時間後OFF)→4H(4時間後OFF)→連続運転へ切り替わります。
- ④ タイマーボタンを長押しするとLEDライトが消灯します。

アロマウォーター・エッセンシャルオイルを使用する場合

- ① アロマウォーター・エッセンシャルオイル(別売)の取り扱い説明書をよくお読みください。
- ② 本製品のフタを外し、適量のアロマウォーター・エッセンシャルオイルと水道水を入れてください。
- ③ フタをして「正しい使い方」ガイドに従って噴霧を行ってください。

注意

- エッセンシャルオイル(天然抽出成分100%)以外の合成香料を使用する場合は、注意書等をお確かめください。多量のオイルを入れたりしないでください。



お手入れと保存

警告

- 給水タンクを取り出したあと、本体内部の金属部に触れないでください。ケガや故障の原因となります。
- 必ず運転を止め、ACアダプターをコンセントから抜いて、本体の水を捨ててからお手入れを行ってください。感電の原因となります。
- 清掃後は、必ず各部品を元通りに取り付けてください。やけど・ケガ・故障の原因となります。

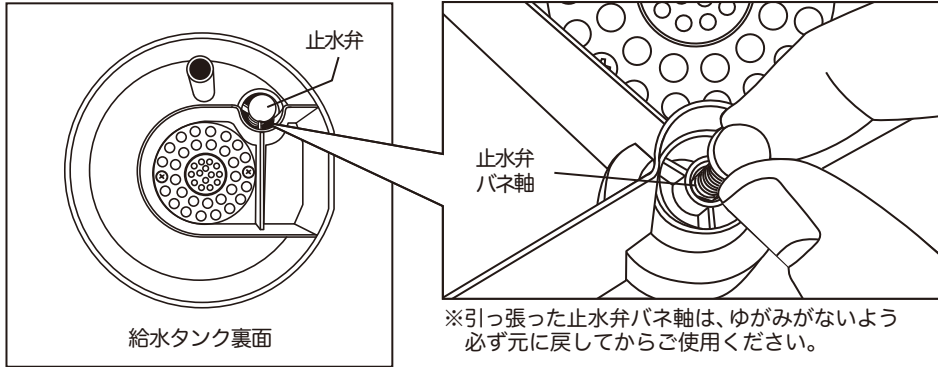
注意

- ベンジン・シンナーで拭かないでください。変色や変形の原因になります。
- 化学ぞうきんをご使用の際は、その注意書きに従ってご使用ください。
- 給水タンク及び水槽の水は毎日新しい水道水と入れ替えて、内部は常に清潔を保つよう定期的にお手入れください。お手入れせずにお使いになると、汚れや水アカにより、カビや雑菌が繁殖し、異臭の原因になります。まれに体質によっては、過敏に反応し健康を害することがあります。このような場合は、医師に相談してください。
- 水道水以外は使用しないでください。一般的に水道水は塩素処理殺菌されており、雑菌が繁殖しにくいからです。ミネラルウォーター・アルカリイオン水・井戸水・浄水器の水は水アカが多くなったり、カビや雑菌が繁殖しやすくなります。必ずきれいな水道水をご使用ください。

お手入れ方法について

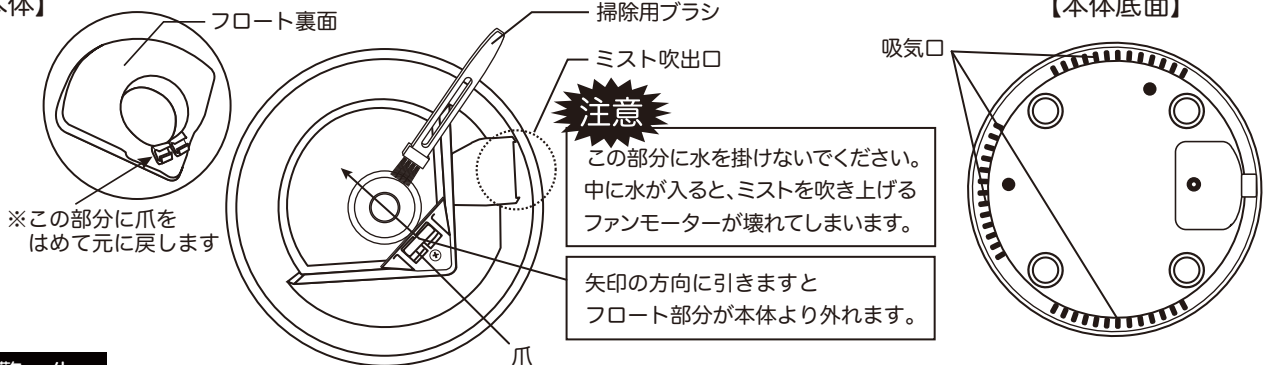
各パーツのお手入れについて

- ① 本体に残っている水は捨て、よく乾燥させてください。
- ② 給水タンクと本体は、2週間に1回を目安にお掃除してください。
- ③ 給水タンク底面の止水弁にゴミが詰まると水漏れの原因となります。
給水タンク裏面の止水弁バネ軸を指で回転させ、綿棒などで念入りにお掃除してください。
※ビスは取らないでください！



- ④ 吸気口のホコリを掃除機などで清掃してください。
- ⑤ 本体の汚れは、ぬるま湯か台所用中性洗剤に浸して、かたくしぼった柔らかい布で拭き取り、さらに乾いた布でやさしく拭き取ってください。樹脂部分は強くこすらないでください。傷つきの原因となることがあります。
- ⑥ 超音波振動子を洗う際は、フロートを取り外し付属の掃除用ブラシを使用して台所用中性洗剤で良く洗ってください。
- ⑦ ミストの吹出口や止水弁を掃除する時は、綿棒などをご使用ください。
- ⑧ お掃除の終わりには、フロートを元に戻し給水タンクに水を入れ、水漏れがないことをお確かめの上、ご利用ください。

【本体】



警告

- 給水タンクを取り出したあと、本体内部の金属部に触れないでください。ケガや故障の原因となります。
- 必ず電源を止め、ACアダプターをコンセントから抜いて、本体の水を捨ててからお手入れを行ってください。感電の原因となります。
- 清掃後は、必ず各部品を元通りに取り付けてください。火傷・けが・故障の原因となります。
- 本体の丸洗いはしないでください。底部にある電気部に水が入ると故障の原因となります。

注意

- ベンジン・シンナーで拭かないでください。変色や変形の原因になります。
- 化学ぞうきんをご使用の際は、その注意書きに従ってご使用ください。
- 給水タンク及び水槽の水は毎日新しい水道水と入れ替えて、内部は常に清潔を保つよう定期的にお手入れください。お手入れせずにお使いになると、汚れや水アカにより、カビや雑菌が繁殖し、異臭の原因になります。まれに体質によっては、過敏に反応し健康を害することがあります。このような場合は、医師に相談してください。
- 水道水以外は使用しないでください。一般的に水道水は塩素処理殺菌されており、雑菌が繁殖しにくいからです。ミネラルウォーター・アルカリイオン水・井戸水・浄水器の水は水アカが多くなったり、カビや雑菌が繁殖しやすくなります。必ずきれいな水道水をご使用ください。

修理を依頼される時は・・・

- 保証書は必ず「販売店名・お買い上げ日」等の記入をお確かめになり、保証内容などをよくお読みいただきお買い上げのレシートと共に大切に保管してください。
保証期間中は保証の規定に従って修理させていただきます。保証期間が過ぎているときは、修理によって機能が維持できる場合は、ご希望により有償修理させていただきます。

修理・サービスを依頼する前に

- ⚠ **警告** 修理技術者以外の方は分解修理を行わないでください。

「故障かな？」と思ったら

- 電源が入らない。
 - 本体及びコンセントは正しく接続されていますか？
※DCプラグを本体から抜いて、差し直してからもう一度本体を操作してみてください。
- ミストが出ない。ミストの出が悪い。
 - 給水タンクの水が無くなっていませんか？
※給水タンクに給水してください。
 - 給水タンクに水を入れすぎていませんか？
※水位ラインを超えて水を入れると、ミストが正常に発生しません。
 - 吸気口が汚れていませんか？
※吸気口にホコリなどが付着していると、空気の流れる量が減りミストが出にくくなります。
 - 風のある場所で使用していませんか？
※エアコンの近くなど気流のあるところで使用すると、ミストが見えにくくなる場合があります。
 - 気温や温度など周囲の環境によってミストが見えにくくなる場合があります。
※ミストが見えにくくても水タンク内部で正しくミストが発生し、送風ファンが作動（モーター音が聞こえる）している場合は故障ではありません。
 - 超音波振動子に油分が付着しますと正常に動作しなくなることがあります。
※薄めた台所用中性洗剤を含ませた綿棒等で軽く拭き取ってください。
- 悪臭がする。
 - ※水道水以外を使用していませんか？
※「お手入れと保存」ガイドに従って掃除してください。
- 給水タンク内と周囲に白い粉状のものが付着している。
 - ※水道水に含まれるカルキです。こまめにお手入れして拭き取ってください。
- 操作部ランプが暗い。
 - ※操作ボタンを押すと通常の明るさに戻ります。

長年ご使用の場合は良く点検を！

- このような症状はありませんか？
 - 電源コードやACアダプターが異常に熱い。
 - コードを動かすと通電したり、しなかったりする。
 - こげ臭いニオイがする。
 - その他の異常・故障がある。
- このような症状の時は、事故防止のため電源を切り、コンセントからACアダプターを抜いて、必ず販売店又は、株式会社キシマお客様相談室に点検をご相談ください。

保証書

品名： 超音波式噴霧器

品番： KNA88078

お買い上げ日 年 月 日

(保証期間：お買い上げ日から1年間)

販売店名

お名前

ご住所 〒

電話

※購入日を証明するレシートまたは送り状等を必ず添付してください。

【無償修理規定】

取扱い説明書、本体添付ラベルなどの注意事項に従った使用状態で、保証期間内に故障した場合には無償修理をさせていただきます。

※ネットオークションでお買い上げ頂いた場合、保証が適用されない場合があります。

無償修理をご依頼になる場合には、商品に本書を添えていただき、お買い上げの販売店または株式会社キシマお客様相談室までお申し付けください。

次のような場合は、保証期間内でも有償修理になります。

- ①ご使用上の誤り、及び不当な修理や改造による故障及び損傷。
- ②お買い上げ後の落下や輸送上の故障及び損傷。
- ③火災・ガス害・地震・風水害・落雷・異常電圧及びその他の天災地変による故障及び損傷。

④本書のご提示がない場合。

⑤本書にお客様名・お買い上げ日・販売店名の記入のない場合、あるいは字句を書きかえられた場合。

⑥一般家庭以外（たとえば業務用など）にご使用の場合の故障及び損傷。

⑦ご使用後のキズ・変色・汚れ及び保管上の不備による損傷。

⑧腐食による故障及び損傷。

⑨樹脂加工やメッキの摩耗や打痕、プラスチック部等の損傷。

⑩故障の原因が本製品以外（電源など）にあってそれを点検、修理した場合。

本書は国内においてのみ有効です。

この保証書は、本書に明示した期間、条件のもとにおいて無償修理をお約束するものです。従ってこの保証書によってお客様の法律上の権利を制限するものではありません。

株式会社 キシマ

事業本部 〒669-1313 兵庫県三田市福島 501-9

お客様相談室 079-563-2196 〈祝祭日、土曜、日曜を除く 9:30～17:30〉

株式会社 キシマ

事業本部 〒669-1313 兵庫県三田市福島 501-9

お客様相談室 079-563-2196 〈祝祭日、土曜、日曜を除く 9:30～17:30〉